

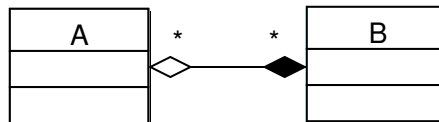
## TJT-L33 Olio-ohjelmointi, JY/TKTL, syksy 2002

### 7. demonstraatiotehtävät, viikko 47

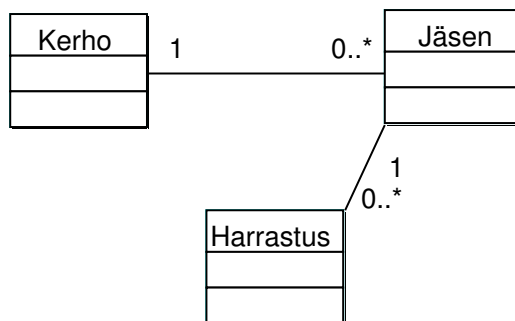
1. Lue seuraava artikkeli, ja valmistaudu kommentoimaan sitä demoissa: <http://doi.acm.org/10.1145/571727.571731>

”Full Text”-kohdasta löytyy tiedosto PDF-muodossa. Koska ACM:n sivusto vaatii yliopiston tunnuksen, jotta sen artikkeleita voi ladata, saa tuon PDF-linkin näkyviin vain yliopiston tietokoneelta selatessa.

2. Mitä omituista on seuraavassa kaaviossa:



3. Seuraavassa on analyysivaiheen jälkeinen luokkakaavio erälle sovellukselle:



Sovellus on kerhon jäsenrekisteri. Jäsenrekisterissä halutaan pitää yllä, paitsi jäsenten tietoja, myös tietoja heidän muista harrastuksistaan. Jäseniä tulee voida lisätä ja poistaa, heidän tietojaan muuttaa, sekä tulostaa tiedot jäsenistä. Jäsenen harrastuksia tulee myös voida lisätä, poistaa sekä tulostaa tiedot jäsenen harrastuksista. Varastoitujen tietojen täytyy pysyä tallessa ohjelman kutsukertojen välillä.

Tehtävänäsi on suunnittelumalleja käyttäen tarkentaa luokkakaavio suunnitteluvaiheen kaavioksi, eli luokkakaavioksi, jonka avulla sovelluksen voisi jo melkein toteuttaa.

Suunnittelumalleista löydät lisää tietoja kurssin sivuilta kohdasta ”Lisämateriaalia”.