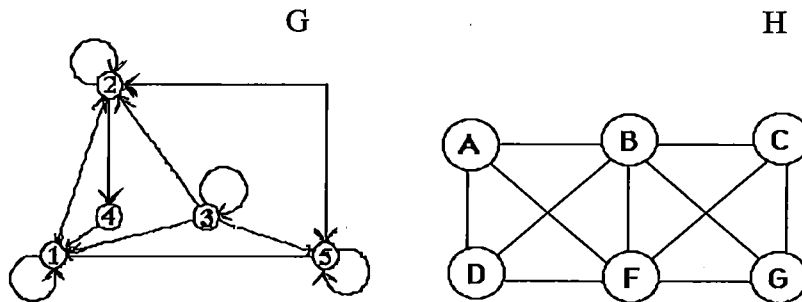


1. Alla vasemmalla on suunnattu verkko eli digraafia G ja H. Muodosta verkosta matriisi kun olemassaoleva väli merkitään ykkösellä ja välin puuttuminen nolllalla. Sen jälkeen kerro matriisi itsellään. Mitä matriisin luvut esittävät verkossa G?



2. Etsi Hamiltonin ja Eulerin polkuja yllä oikealla olevasta verkosta H?
3. Innovaatiotelevisiossa on keksitty uusi menestysformaatti nimeltä Maalais-sinkkujen kuorosota. Ohjelmassa maalaisinkkuista koostuvat kuorot pyrkivät laulamaan toisensa suohon Kihniön loputtomilla nevoilla. Kuorot ovat viiden hengen sekakuoroja, joissa miehet ja naiset eivät saa etukäteen tuntea toisiinsa. Saman kuoron miesjäsenet tai naisjäsenet saavat tuntea toisensa. Ensimmäiseen kisaan ottaa osaa kolme kuoroa eli 15 sinkkua, jotka tuntevat toisensa seuraavasti. Pekka, Jukka ja Esko tuntevat toisensa, samoin Jukka ja Susan, sekä Jukka ja Riitta. Esko ja Suvi tuntevat toisensa samoin kuin Suvi ja Riitta. Veera, Susan ja Tarja tuntevat toisensa, kuten myös Veera ja Pertti. Toisaalta myös Pertti, Elmeri ja Anselmi tuntevat toisensa, sekä lisäksi Anselmi ja Tiina ovat tuttuja keskenään. Kun vielä lisätään, että Jaana ja Tiina ovat toistensa tuttuja samoin kuin ovat Timo ja Teppo, niin voidaankin kysyä mitkä ovat anetuin ehdoin kuorojen koostumukset? Lisäksi voidaan kysyä, ja kysytäänkin, kuinka monta henkilö on Jaanan ja Tepon välissä minimissään? Piirrä rakenteesta oma Linkedface -verkkosi.
4. Ratkaise oheinen yhtälöryhmä Cramerin säännöllä.

$$\begin{array}{rclcl} x_1 & + & 3x_2 & - & 2x_3 & = & -5 \\ 3x_1 & & -2x_2 & & -6x_3 & = & 18 \\ 12x_1 & & -4x_2 & + & 3x_3 & = & 33 \end{array}$$

5. a) On mahdollista piirtää kuusi keskenään ei-isomorfista yhtenäistä yksinkertaista (ei luuppeja, eikä moninkertaisia välejä) verkkoa, joissa on 4 solmua. Mitkä ne ovat?
b) On mahdollista piirtää 6 erilaista puuta, joissa on 6 solmua. Mitkä ne ovat? Kummassakin tehtävässä solmut ovat nimeämättömiä.
6. Jos yksinkertaisella, yhtenäisellä tasoverkolla on kuusi solmua, joiden kunkin asteluku on 3, niin kuinka moneen alueeseen verkko jakaa tason?

